

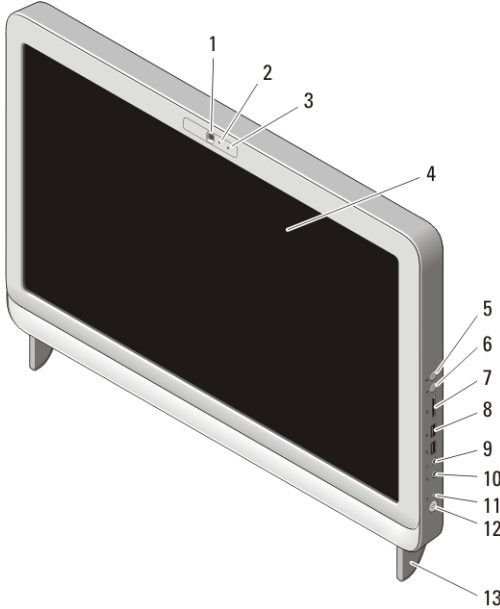
Dell Vostro 330

Kurulum ve Özelliklerle İlgili Bilgiler

Uyarılar Hakkında

! UYARI: UYARI, meydana gelebilecek olası maddi hasar, kişisel yaralanma veya ölüm tehlikesi anlamına gelir.

Önden ve Arkadan Görünüm



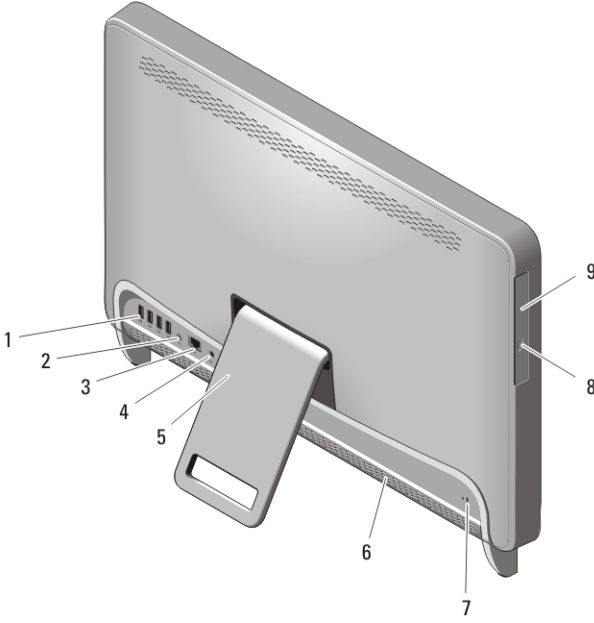
Rakam 1. Önden Görünüm

- | | |
|--------------------------------|-----------------------------|
| 1. kamera | 8. USB 2.0 konektörleri (2) |
| 2. kamera etkinlik ışığı | 9. kulaklık konektörü |
| 3. mikrofon | 10. mikrofon konektörü |
| 4. ekran | 11. sürücü etkinlik ışığı |
| 5. ses artırma düğmesi | 12. güç düğmesi |
| 6. ses azaltma düğmesi | 13. ayak |
| 7. 7-in-1 ortam kart okuyucusu | |



02N3T2A00

Regulatory Model: W02C
Regulatory Type: W02C001
January 2011



Rakam 2. Arkadan Görünüm

- | | |
|------------------------------|---------------------------------|
| 1. USB 2.0 konnektörleri (4) | 6. soğutma çıkışları |
| 2. hat çıkış konnektörü | 7. güvenlik kablosu yuvası |
| 3. ağ konnektörü | 8. optik sürücü çıkarma düğmesi |
| 4. güç konnektörü | 9. optik sürücü |
| 5. arka ayak | |

Hızlı Kurulum

⚠ UYARI: Bu bölümdeki yordamları gerçekleştirmeye başlamadan önce, bilgisayarınızla birlikte gelen güvenlik bilgilerini okuyun. En iyi uygulamalarla ilgili ek bilgiler için bkz. www.dell.com/regulatory_compliance.

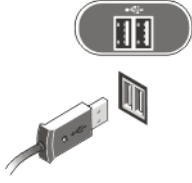
✍ NOT: Sipariş etmediyseniz pakette bazı aygıtlar bulunmayabilir.

1. Arka ayağı kurun.



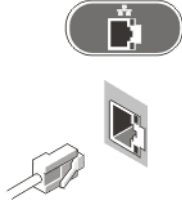
Rakam 3. Arka Ayak kurulumu

2. USB klavyeyi veya fareyi bağlayın. Kablosuz klavye ve fare bağlamak için, kablosuz klavyeniz ve farenizle birlikte gönderilen *Dell Kablosuz Farenizi, Klavyenizi ve USB Alıcınızı Ayarlama* teknik sayfasına bakın.



Rakam 4. USB Bağlantısı

3. Ağ kablosunu (isteğe bağlı) bağlayın.



Rakam 5. Ağ Bağlantısı

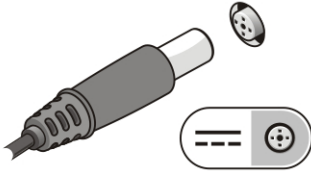
4. Güç kablosunu bağlayın.



UYARI: Güç adaptörünü en yakın güç çıkışına bağlayın.

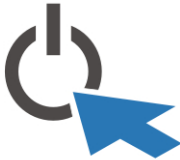


UYARI: Uzatma kabloları veya anahtarlı uzatma kabloları kalıcı elektrik tesisatı yerine kullanılmamalıdır.



Rakam 6. Gücü Bağlama

5. Bilgisayardaki güç düğmesine basın.



Rakam 7. Gücü Açma

Özellikler



NOT: Aşağıdaki teknik özellikler sadece yasaların bilgisayarınızla birlikte gönderilmesini şart koştuğu teknik özelliklerdir. Bilgisayarınızın eksiksiz ve güncel teknik özellik listesi için support.dell.com sayfasını ziyaret edin.

Sistem Bilgileri

Mikrodevre seti Intel HM57

İşlemci

İşlemci

- Intel Core i3
- Intel Core i5
- Intel Core i7
- Intel Pentium Çift Çekirdek

Video

Video Türü:

Tümleşik Intel HD Grafik

Ayrı ATI Mobility Radeon HD 5470

Video Belleği:

Tümleşik 384 MB'a kadar paylaşımlı video belleği

Ayrı 1 GB DDR3

Bellek

Bellek modülü konektörü iki DIMM yuvası

Bellek modülü kapasitesi 1 GB, 2 GB ve 4 GB

Tür 1333 MHz DDR3 (Yalnız Non-ECC)

Minimum bellek 2 GB

Maksimum bellek 8 GB

Sürücüler

Dışarıdan erişilebilen:

5,1 inç sürücü yuvaları bir

Sürücüler

İçeriden erişilebilen:

3,5 inç SATA sürücü yuvaları bir

Kontrol Işıkları ve Tanılama Işıkları

Güç ışığı	Beyaz ışık — Sabit beyaz açık durumu gösterir. Sarı ışık — Bilgisayar uyku/bekleme modundadır veya sistem kartı ya da güç kaynağıyla ilgili bir sorun olabilir. Yanıp sönen sarı ışık bilgisayarın Açılışta kendi kendine test (POST) sırasında bir hata tespit ettiğini gösterir.
Sürücü etkinlik ışığı	Beyaz ışık — Yanıp sönen beyaz ışık bilgisayarın sabit sürücüden veri okuduğunu veya yazdığını belirtir.
Ağ bağlantı ışığı	Yeşil ışık — Ağ ve bilgisayar arasında iyi bir bağlantı mevcuttur. Kapalı (ışık yok) — Bilgisayar ağla fiziksel bir bağlantı algılayamadı.

Fiziksel

Yükseklik	420 mm (16,5 inç)
Genişlik	570 mm (22,4 inç)
Derinlik	90 mm (3,5 inç)
Ağırlık	
Dokunmatik ekran	8,95 kg (19,73 lb)
Dokunmatik olmayan ekran	8,15 kg (17,97 lb)

Çevre

Sıcaklık:

Çalışma	10 °C - 35 °C (50 °F - 95 °F)
Depolama	-40 °C - 65 °C (-40 °F - 149 °F)

Çevre

Bağıl nem	%20 - %80 (yoğuşmasız)
Yükseklik:	
Çalışma	-15,2 m - 3048 m (-50 ft - 10.000 ft)
Depolama	-15,2 - 10.668 m (-50 - 35.000 ft)
Havadan geçen madde düzeyi	ISA-71.04-1985 ile tanımlandığı şekilde G1

AC Adaptörü

Giriş voltajı	100 VAC – 240 VAC
Giriş akımı	1.5A/1.6A/2.3A/2.5A
Giriş frekansı	50 Hz – 60 Hz
Çıkış gücü	90 W/130 W
Çıkış akımı:	
90 W	4,62 A
130 W	6,70 A
Dereceli çıkış voltajı	19,5 +/- 1 VDC
Boyutlar:	90 W 130 W
Yükseklik	32 mm (1,26 inç) 25,40 mm (1 inç)
Genişlik	128 mm (5,04 inç) 154 mm (6,06 inç)
Derinlik	52 mm (2,05 inç) 76,20 mm (3,00 inç)
Sıcaklık aralığı:	
Çalışma	0 °C - 40 °C (32 °F - 104 °F)
Depolama	-40 °C - 70 °C (-40 °F - 158 °F)

Daha Fazla Bilgi ve Kaynak Bulma

Aşağıdakiler hakkında daha fazla bilgi için bilgisayarınızla birlikte gönderilen güvenlik belgelerine ve yasal belgelere ve www.dell.com/regulatory_compliance adresindeki düzenlemelere uygunluk web sitesine bakın:

- En iyi güvenlik uygulamaları
- Yasal sertifikasyon
- Ergonomi

Aşağıdaki konularda daha fazla bilgi için www.dell.com adresine bakın:

- Garanti
- Hükümler ve Koşullar (yalnızca ABD)
- Son Kullanıcı Lisans Sözleşmesi

Bu yayındaki bilgiler önceden bildirilmeksizin değiştirilebilir.

© 2010 Dell Inc. Tüm hakları saklıdır.

Dell Inc.'in yazılı izni olmadan bu materyallerin herhangi bir şekilde çoğaltılması kesinlikle yasaktır.

Bu metinde kullanılan ticari markalar: Dell™, DELL logosu, Dell Precision™, Precision ON™, ExpressCharge™, Latitude™, Latitude ON™, OptiPlex™, Vostro™ ve Wi-Fi Catcher™ Dell Inc. şirketinin ticari markalarıdır. Intel®, Pentium®, Xeon®, Core™, Atom™, Centrino® ve Celeron®, Intel Corporation şirketinin ABD ve diğer ülkelerdeki ticari markaları veya tescilli markalarıdır. AMD® Advanced Micro Devices, Inc. şirketinin tescilli markası, AMD Opteron™, AMD Phenom™, AMD Sempron™, AMD Athlon™, ATI Radeon™ ve ATI FirePro™ ticari markalarıdır. Microsoft®, Windows®, MS-DOS®, Windows Vista® Windows Vista başlat düğmesi ve Office Outlook®, Microsoft Corporation'un Amerika Birleşik Devletleri'nde ve/veya diğer ülkelerdeki ticari markaları veya tescilli markalarıdır. Blu-ray Disc™ Blu-ray Disc Association'a (BDA) ait ticari bir markadır ve disklerde ve oynatıcılarda kullanılmak üzere lisanslanmıştır. Bluetooth® dünya işareti Bluetooth® SIG, Inc. şirketinin tescilli markasıdır ve bu markanın Dell Inc. tarafından kullanımı lisans altında yapılmaktadır. Wi-Fi®, Wireless Ethernet Compatibility Alliance, Inc. şirketinin tescilli markasıdır.

Bu belgede, marka ve adların sahiplerine veya ürünlerine atıfta bulunmak için başka ticari marka ve ticari adlar kullanılabilir. Dell Inc. kendine ait olanların dışındaki ticari markalar ve ticari isimlerle ilgili hiçbir mülkiyet hakkı olmadığını beyan eder.